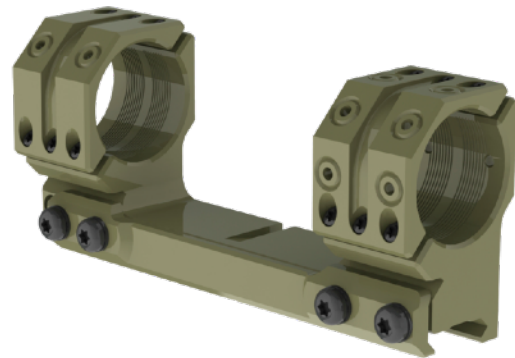


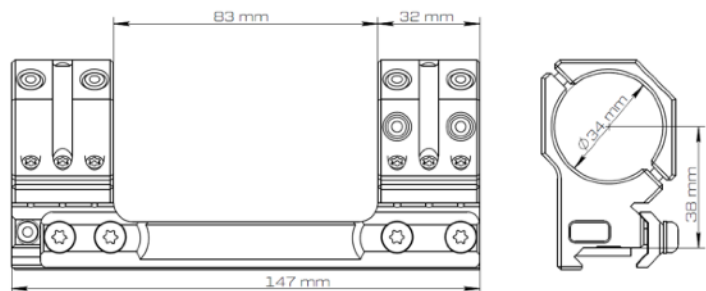
## BSM-3438147-20-G

КРЕПЛЕНИЕ ПРИЦЕЛОВ С ДИАМЕТРОМ ТРУБКИ 34 ММ, ВЫСОТА 38ММ, НАКЛОН 6MIL/20.6МОА

Кольца: 34 мм  
Наклон: 6MIL/20.6МОА  
Высота: 38 мм  
Длинна: 147 мм  
Вес: 257 грамм  
Интерфейс: 8 слотов  
Цвет: оливковый



Предназначено для крепления прицелов с диаметром трубки 34 мм на планку стандарта MIL-STD-1913 или STANAG 4694. Оптимально использовать для винтовок с продольно скользящим затвором. Имеет крепления для дополнительного оборудования.



**ВАЖНО!** Может не подходит для использования на планках Вивера.